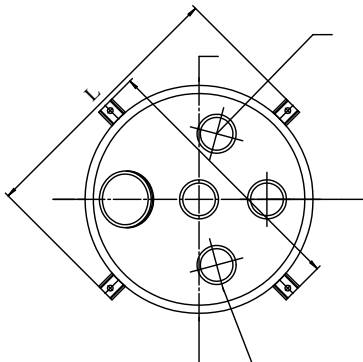
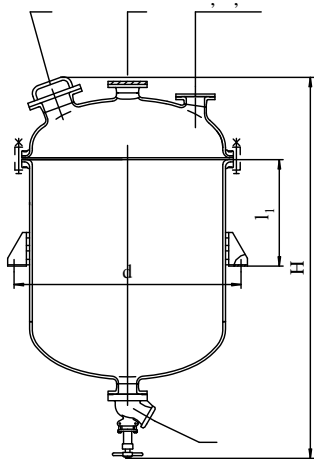
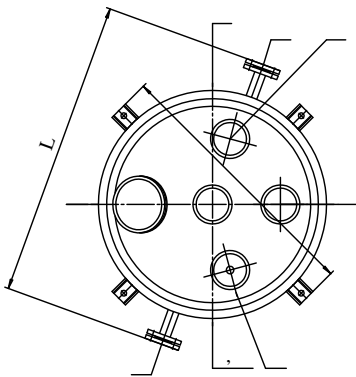
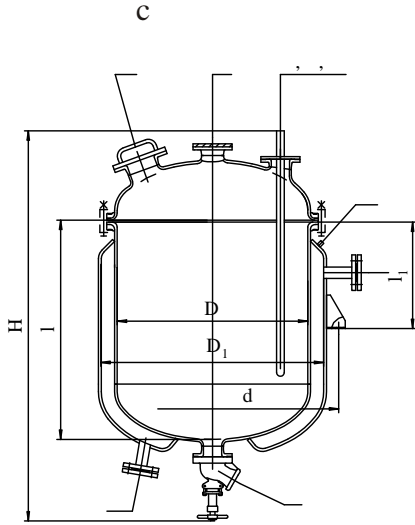




C

1-4



10,0<sup>3</sup>

0,063

( / <sup>3</sup>):  
 , -0,6(6,0)  
 0,04(300 . . . )  
 -0,6(6,0)

|                       | 0,4-4-12 | 0,63-4-12 | 0,4-4-12 | 0,63-4-12 |
|-----------------------|----------|-----------|----------|-----------|
| , <sup>3</sup>        | 0,4      | 0,63      | 0,4      | 0,63      |
| , <sup>3</sup>        | 0,084    | 0,122     | -        | -         |
| <b>D,</b>             | 800      | 900       | 800      | 900       |
| <b>D<sub>1</sub>,</b> | 900      | 1000      | -        | -         |
| <b>d,</b>             | 1010     | 1108      | 1024     | 1114      |
| <b>l,</b>             | 810      | 1010      | 810      | 1010      |
| <b>L<sub>1</sub>,</b> | 400      | 460       | 400      | 400       |
| , :                   |          |           |          |           |
| , <b>L</b>            | 1210     | 1300      | 1068     | 1158      |
| , <b>B</b>            | 1070     | 1168      | 1068     | 1158      |
| , <b>H</b>            | 1555     | 1690      | 1440     | 1740      |
| ,                     | 538      | 689       | 453      | 519       |

|     | V=0,4 <sup>3</sup> | V=0,63 <sup>3</sup> |
|-----|--------------------|---------------------|
|     |                    |                     |
| / / | 100                | 100                 |
| / / | 65                 | 100                 |
| / / | 20                 | 20                  |
| / / | 1,5/65             | 1,5/100             |
| / / | 65                 | 100                 |
| / / | 65                 | 100                 |
| / / | 40                 | 40                  |
| / / | 40                 | 40                  |
| / / | 80/50              | 80/50               |
| / / | 10 1               | 10 1                |